

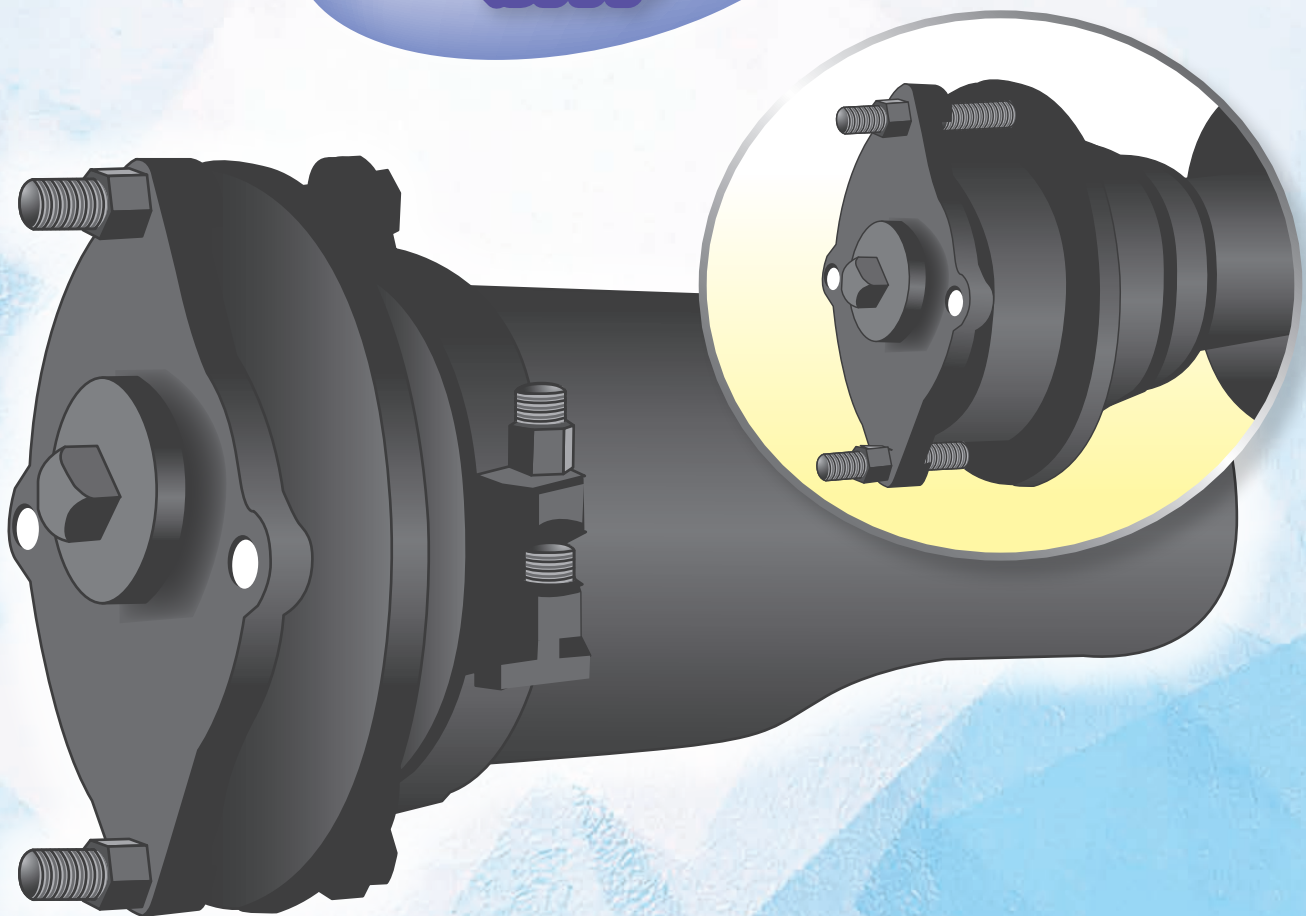
NS形継手用栓

(NF-10)

直管、異形管
兼用

栓からの
給水に対応

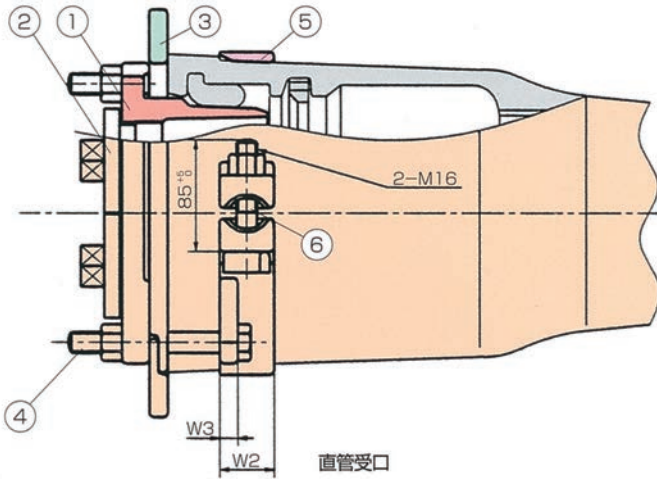
簡単な接合と
解体



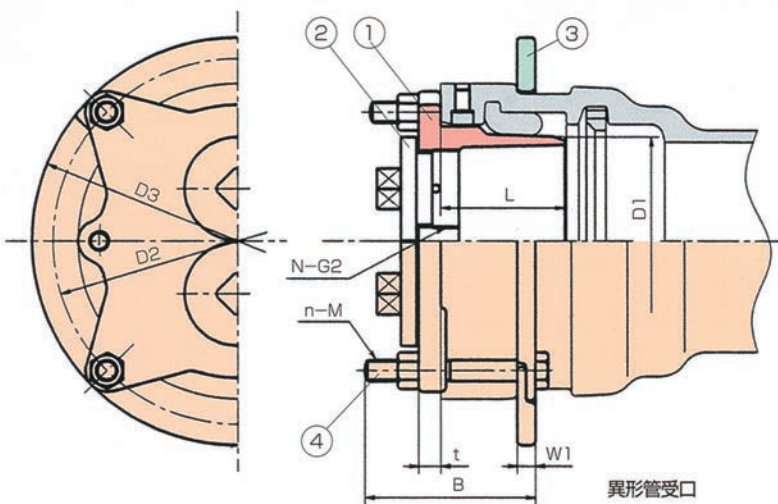
株式会社 クロダイト

<http://www.kurodite.co.jp>

NS形継手用栓 (NF-10)



- ① 本体は、直管・異形管受口ともに兼用できます。
- ② 2インチの空気抜きボルトで給水に対応します。呼び径150・200は、2ヶ所あります。
- ③ 六角ボルトで接合・解体できます。
- ④ 本体は、受口のロックリングに達しません。



品番	名 称
1	本体
2	空気抜きボルト
3	固定板A
4	六角ボルト・ナット
5	固定板B
6	T頭ボルト・ナット

呼び径	D 1	D 2	D 3	L	t	W1	W2	W3	M	B	n	N
許容差	+2.0 -1.0	±1.5		±2						+5 0		
75	85	199	231	76	16	12	36	12	M16	120	2	1
100	110	228	260	86	16	12	36	12	M16	130	2	1
150	159	278	310	95	16	14	42	14	M16	130	4	2
200	209	332	364	100	16	18	54	18	M16	150	4	2



営業本部 愛知県高浜市八幡町1丁目1番地1
 札幌営業所 札幌市東区北7条東3丁目15番地30号 (SKY-OFFICE)
 仙台営業所 仙台市若林区卸町1丁目6番地15 (卸町セントラルビル)
 東京営業所 東京都足立区千住1丁目3番地6号 (TOCビル)
 大阪営業所 大阪市西区西本町1丁目13番地38 (西本町新興産ビル)
 福岡営業所 福岡市中央区天神4丁目9番10号 (第二正友ビル)

〒444-1302 電話(0566)53-0901 ファックス(0566)52-0111
 〒060-0907 電話(011)722-3343 ファックス(011)214-9668
 〒984-0015 電話(022)283-5959 ファックス(022)283-5960
 〒120-0034 電話(03)5284-3609 ファックス(03)3870-4213
 〒550-0005 電話(06)6586-6512 ファックス(06)6586-6513
 〒810-0001 電話(092)731-8224 ファックス(092)731-8185