

エアバッグ式 止水工法

ABS工法200H

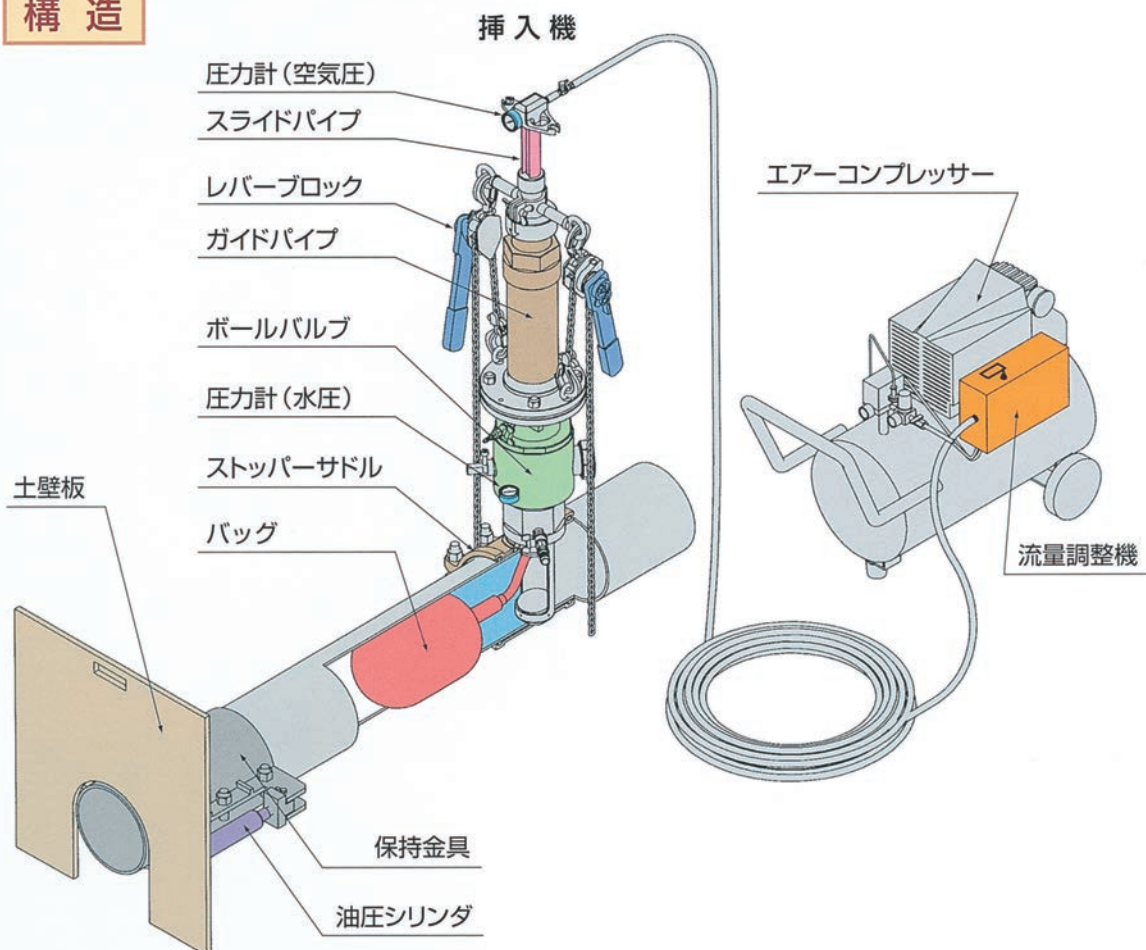
配水管路の断水を、極力少なくする目的で開発されたABS工法は、シンプルな構造で必要最小限の箇所を、短時間で止水する不断水工法です。

現在、呼び径150までの管路に対応していますが、シンプルであるがゆえに口径アップの要望が数多く寄せられ、新しい技術を取り入れながら、ニーズに応えるべく、現状のABS工法を基に、呼び径200の不断水工法を新たに追加致しました。また、開発に際し、発生する危険度を十分に考慮し施工可能な条件として、次の仕様となります。

仕様

- ①適用管種：ダクタイル鋳鉄管
(錆こぶのない管路) に限定します。
- ②許容水圧：0.7MPa以下
- ③施工箇所：管路工事掘削面から2m以上離れた専用ピット (縦2m×横1m以上) になります。
- ④同一箇所での再施工はできません。
- ⑤事前試掘をお願いし、メーカー施工となります。

構造



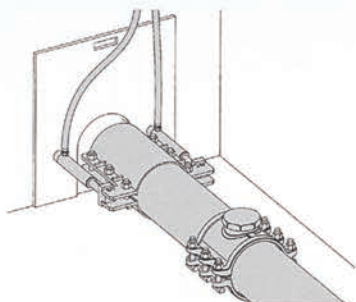
株式会社 クロダイト

<http://www.kurodite.co.jp>

ABS工法200H 施工手順

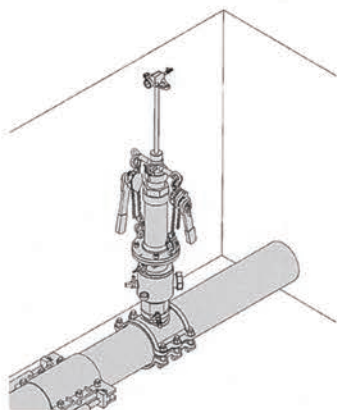
1

止水箇所にストッパーサドルを取付け、保持金具及び土壁板の設置をします。



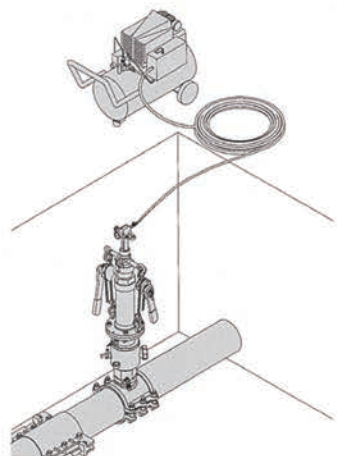
2

ストッパーサドルにボールバルブを取付け、穿孔し管内水圧を確認します。



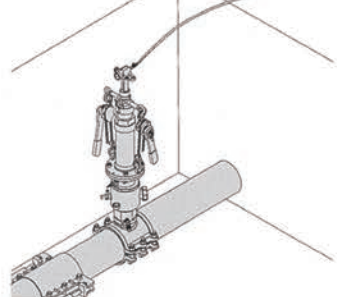
3

挿入機を設置後、左右に取付けられたレバーブロックでガイドパイプを管底まで降下させます。



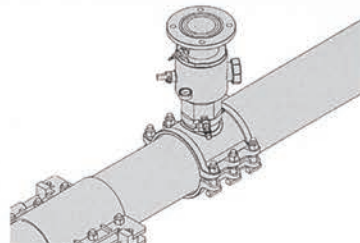
4

スライドパイプを押し下げバッグを管内に挿入し、止水します。



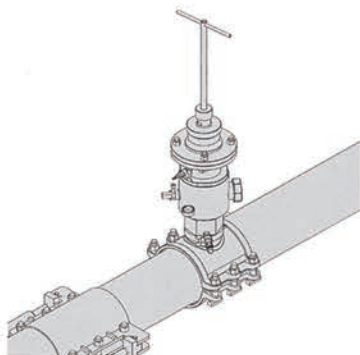
5

管路工事終了後、エアバッグのエアを抜き通水します。その後、挿入と逆の手順で挿入機を外します。



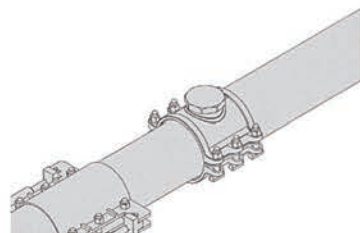
6

栓をセットした栓装着機によりストッパーサドルに栓を取付けます。



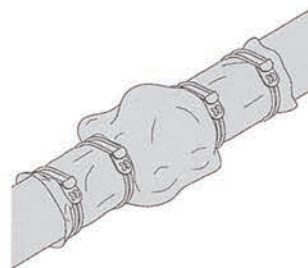
7

栓装着機及びボールバルブを外し、キャップを取付けます。



8

保持金具及び土壁板を取外し、ストッパーサドルにポリエチレンシートを設置します。



株式会社 **クロダイト**

<http://www.kurodite.co.jp>

営業本部 愛知県高浜市八幡町1丁目1番地1
札幌営業所 札幌市東区北7条東3丁目15番地30号 (SKY-OFFICE)
仙台営業所 仙台市若林区卸町1丁目6番地15 (卸町セントラルビル)
東京営業所 東京都足立区千住1丁目3番地6号 (TOCビル)
大阪営業所 大阪市西区西本町1丁目13番地38 (西本町新興産ビル)
福岡営業所 福岡市中央区天神4丁目9番10号 (第二正友ビル)

〒444-1302 電話 (0566) 53-0901 ファックス (0566) 52-0111
〒060-0907 電話 (011) 722-3343 ファックス (011) 214-9668
〒984-0015 電話 (022) 283-5959 ファックス (022) 283-5960
〒120-0034 電話 (03) 5284-3609 ファックス (03) 3870-4213
〒550-0005 電話 (06) 6586-6512 ファックス (06) 6586-6513
〒810-0001 電話 (092) 731-8224 ファックス (092) 731-8185