

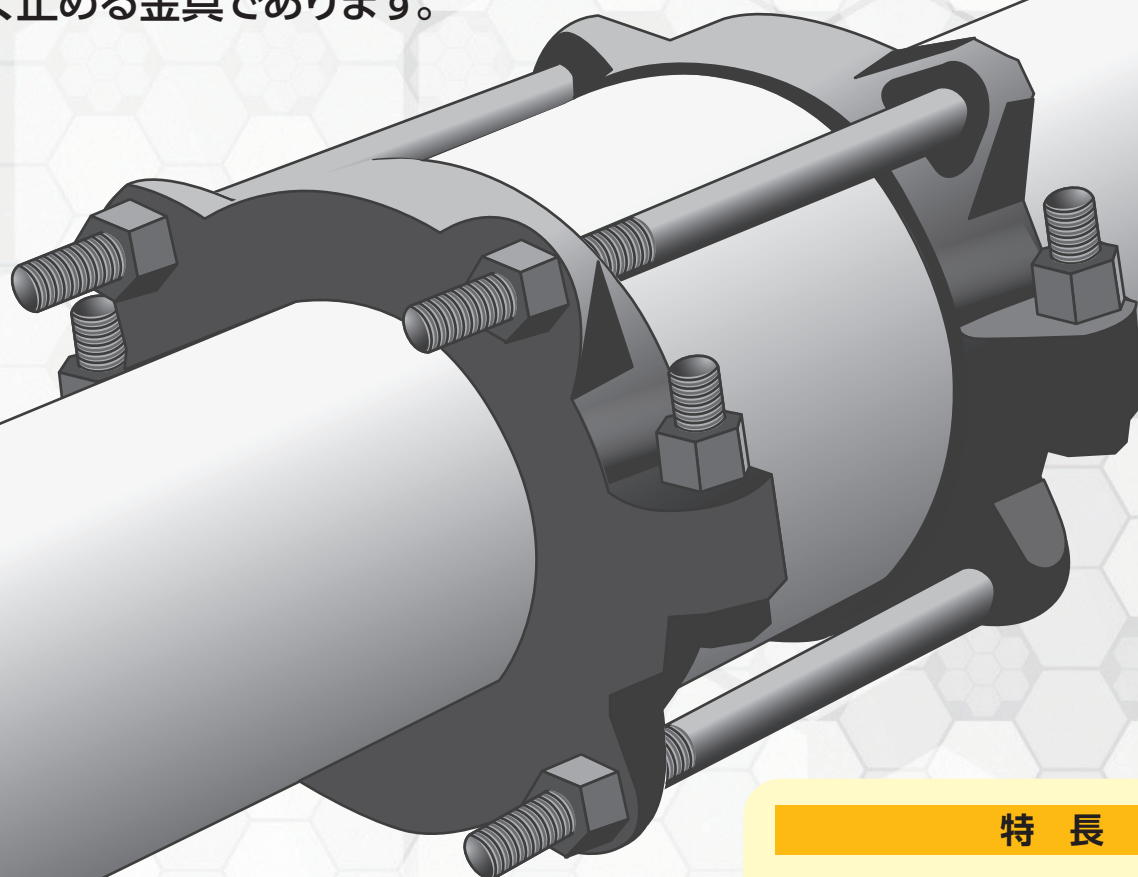
石綿カラー継手用

止水金具

(AJ-20)

これは便利！**不断水**の
漏水修理にもってこい！

止水金具は、1種石綿カラー継手のゴム部
よりの漏水を、フランジのみの構造で、素早
く止める金具であります。



特長

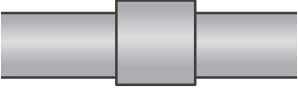
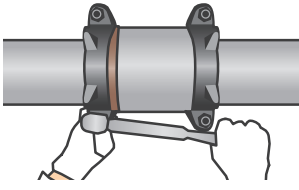
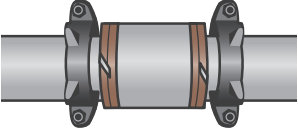
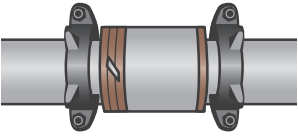
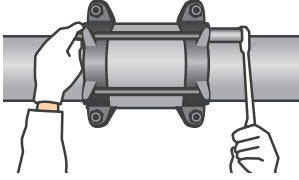
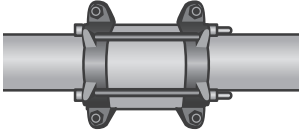
- 既設の継手の利用で、経済的
- 不断水で、工期短縮
- 軽量化で、石綿管の負担を軽減



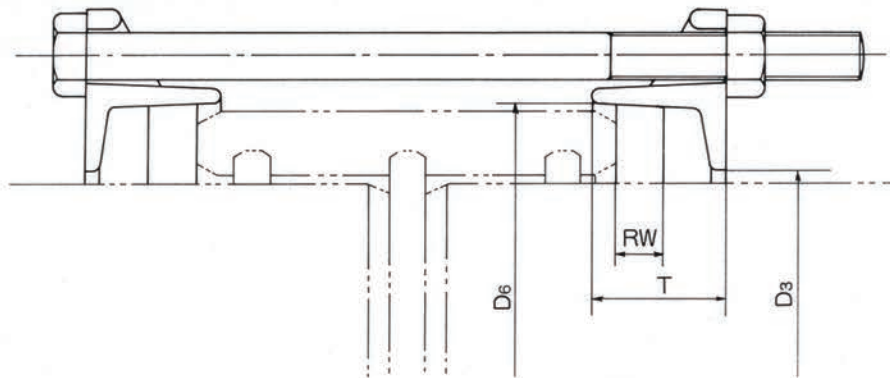
株式会社 **クロダイト**

<http://www.kurodite.co.jp>

■ 施工方法

①		漏水している継手部 周囲の清掃をします。	③		フランジをゴム輪にか ぶせ、フランジボルトを 均等に締め付けます。
②	 	2本のゴム輪の切り口 とフランジの合わせ部が 重ならないように、ゴム 輪とフランジを継手部に はめます。 なお、一方の管の浸食 が激しい場合には、3本 のゴム輪で侵食部をお おいます。	④		フランジ間に組み立て ボルトを通し、ボルトを 均等に締め付けます。
			⑤		継手部の漏水が止まっ たことを確認します。

■ 形状・寸法



呼び径	フランジ			ゴム輪		組み立てボルト		フランジボルト	
	D ₃	D ₆	T	RW	数	呼び	数	呼び	数
75	103	144	42	15	4	M16	4	M16	4
100	132	177	45	16	4	M16	4	M16	4
125	161	212	50	18	4	M20	4	M20	4
150	191	245	53	19	4	M20	4	M20	4
200	251	314	78	22	4	M20	6	M24	4
250	305	372	85	24	4	M20	8	M24	4
旧250	311	386	85	24	4	M20	8	M24	4
300	362	434	92	26	4	M20	8	M24	4
旧300	370	452	92	26	4	M20	8	M24	4

呼び径	ボルトの締め 付けトルク
75・100	40N・m
125～旧300	80N・m

注1) 呼び径の旧とは、石綿管の旧規格
(昭和46年までの製造管)適合品。

注2) 呼び径200以上の組み立てボルトは、
両切ボルトとする。



営業本部 愛知県高浜市八幡町1丁目1番地1
 札幌営業所 札幌市東区北7条東3丁目15番地30号 (SKY-OFFICE)
 仙台営業所 仙台市若林区卸町1丁目6番地15 (卸町セントラルビル)
 東京営業所 東京都足立区千住1丁目3番地6号 (TOCビル)
 大阪営業所 大阪市西区西本町1丁目13番地38 (西本町新興産ビル)
 福岡営業所 福岡市中央区天神4丁目9番10号 (第二正友ビル)

〒444-1302 電話(0566)53-0901 ファックス(0566)52-0111
 〒060-0907 電話(011)722-3343 ファックス(011)214-9668
 〒984-0015 電話(022)283-5959 ファックス(022)283-5960
 〒120-0034 電話(03)5284-3609 ファックス(03)3870-4213
 〒550-0005 電話(06)6586-6512 ファックス(06)6586-6513
 〒810-0001 電話(092)731-8224 ファックス(092)731-8185